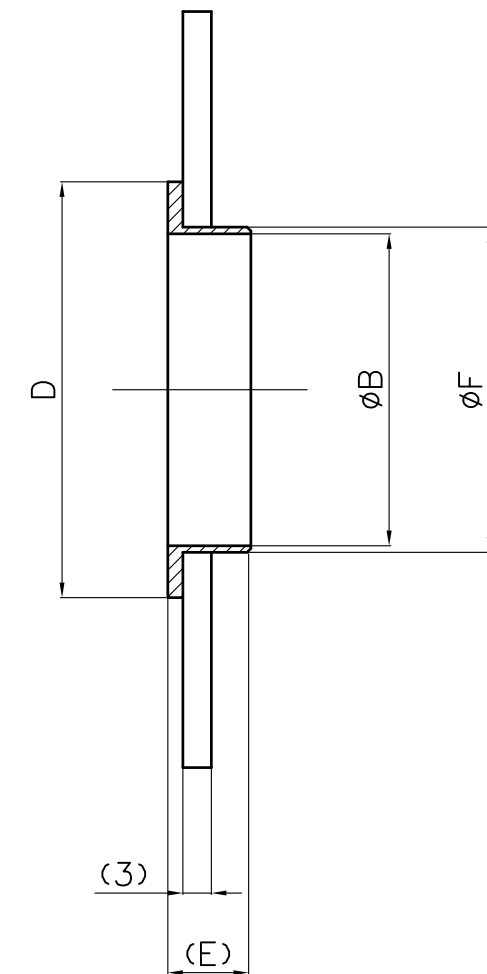
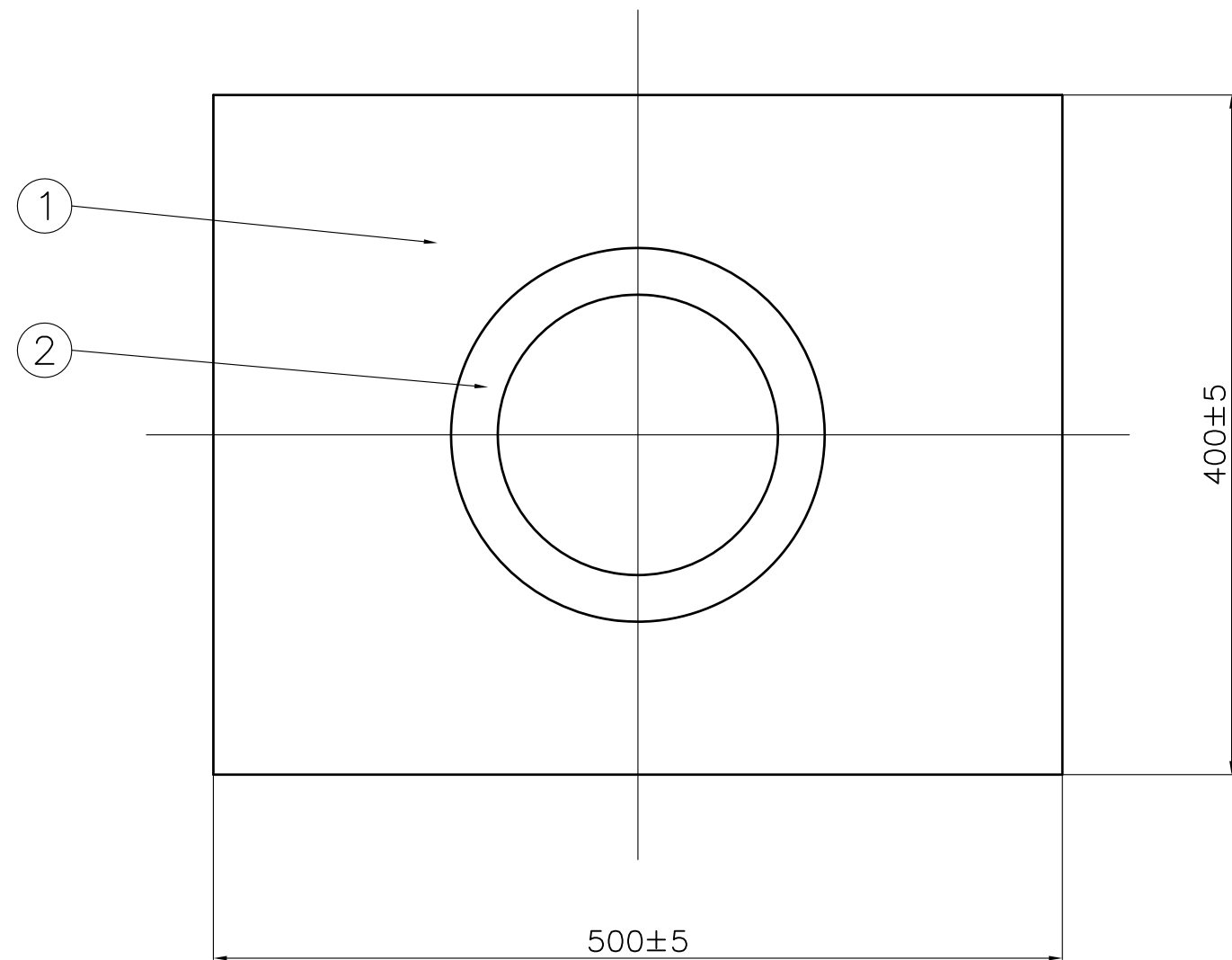


番号	名称	数量	材質	
1	本体	1	H-PVC	
2	フランジ	1	100 ~150	ABS
			200	H-PVC

単位：mm

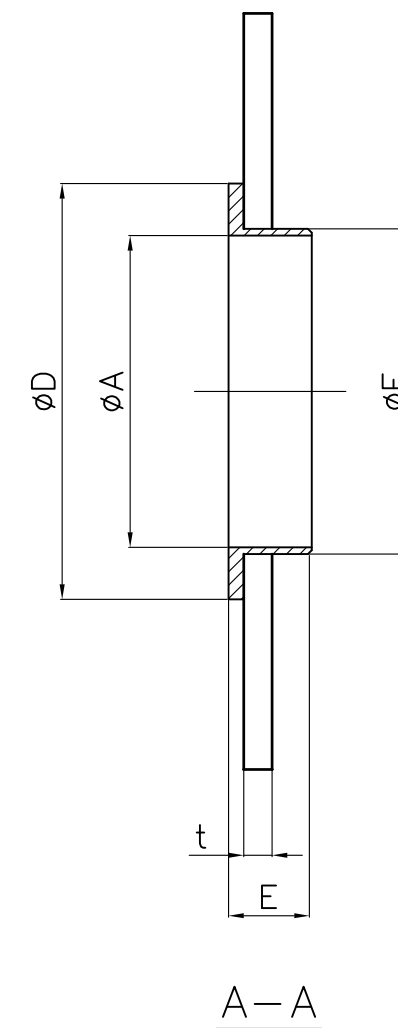
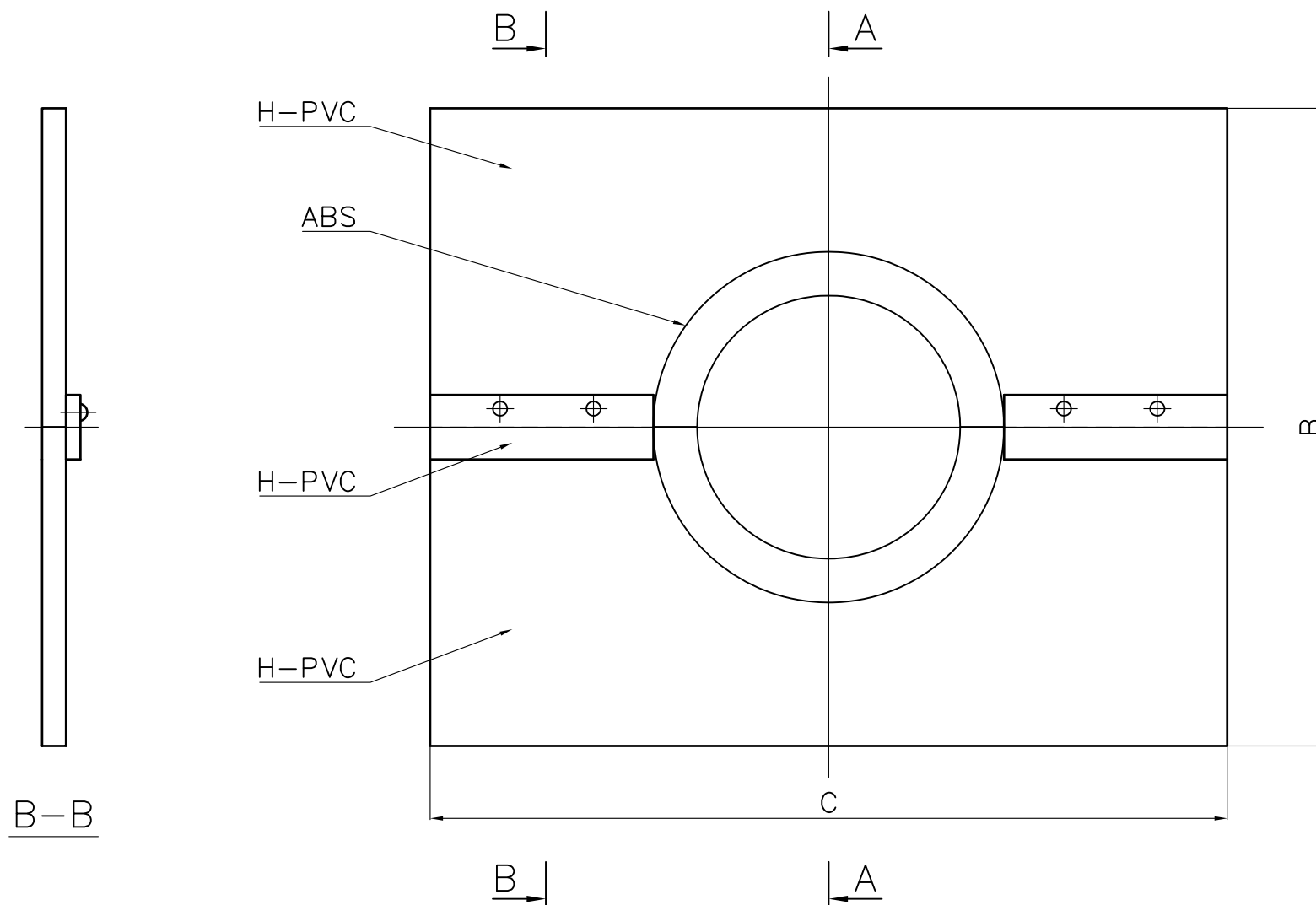
品番	B	D	E	F
S1-100A	114	160	30	120
S1-125A	140	188	30	147
S1-150A	165	220	30	172
S1-200A	217	237	15	-



寸法許容差		
寸法	範囲	許容差数値
0.5	3	±0.3
3	6	±0.3
6	30	±0.6
30	120	±0.9
120	400	±1.5
400	1000	±2.4

投影法			尺度		寸法公差		
			FREE				
承認	検図	検図	設計	製図	製品部		
				R.N	A3		
				9/11	2020年		

品名	塩ビ止水壁 (新設・排水用)	品番	
		型式	サイズ
図番	ZA069AG	S1	100A~ 200A
中部美化企業株式会社			



単位：mm

品番	A	B	C	D	E	F	t
S1-100B	114	400	500	160	30	120	3
S1-125B	140	400	500	188	30	147	3
S1-150B	165	400	500	220	30	172	3
S1-200B	217	400	500	237	15	-	3

投影法 ⊕			尺度 FREE		寸法公差		品名 塩ビ止水壁 (既設・排水用)		品番	
承認	検図	検図	設計	製図	製品部		図番	ZA069CD	型式	サイズ
				R.N S/T 2020年 12/11	A3 2020年				☰	中部美化企業株式会社